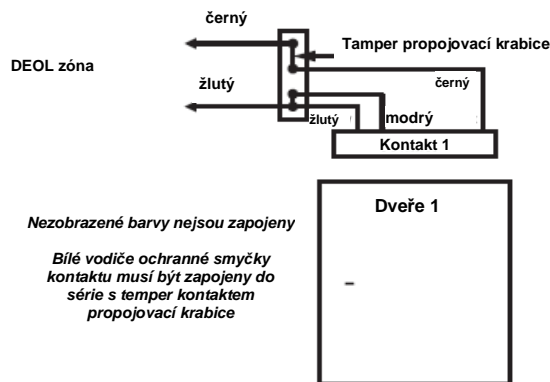


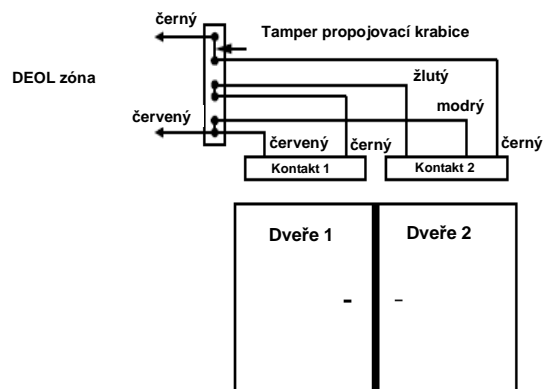
Obrázek 5

Dvojitě vyvážená zóna DEOL (paralelní zapojení) – jednokřídlé dveře / okno



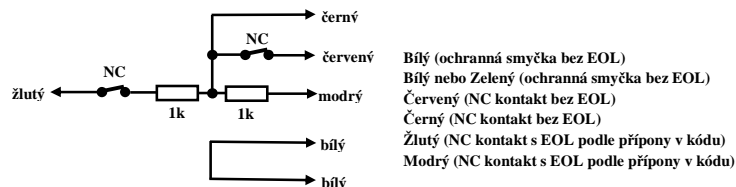
Obrázek 6

Dvojitě vyvážená zóna DEOL (paralelní zapojení) – dvoukřídlé dveře / okno



Obrázek 7

Vnitřní zapojení MG kontaktu s příponou GN



Oba NC kontakty jsou magnetem rozptínány současně.

Elmdene International Ltd
3 Keel Close, Interchange Park,
Portsmouth, Hampshire, PO3 5QD, UK

Tel: +44 (0)23 9269 6638
Fax: +44 (0)23 9266 0483
Web: www.elmdene.co.uk

6-ti drátový MG kontakt 6RSL - zapojení

Výrobek splňuje požadavky DD CLC/TS 50131-2-6:2004 pro stupeň zabezpečení 2 a třídu prostředí III.

Tento 6-ti drátový MG kontakt s vestavěnými rezistory je určen k použití v zabezpečovacích systémech pro monitorování jedné nebo více dveří / oken. MG kontakt lze zapojit několika různými způsoby v závislosti na typu ústředny EZS a použitím typu vyvážení zóny. Niže uvedená tabulka udává dostupné kombinace vestavěných EOL resistorů pro některé výrobce ústředny EZS.

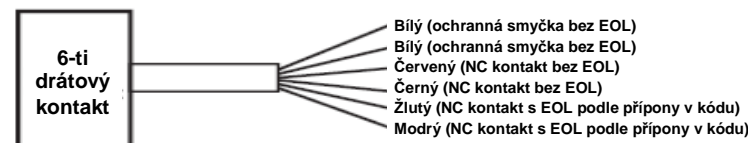
Objednávací kód / kompatibilita s ústřednou EZS

Tabulka uvádí podrobnosti o systému barevného odlišování kontaktů, který se používá při výběru kontaktu se správnou hodnotou rezistorů k vybrané ústředně EZS. Barevné odlišení je přípona k objednávacímu kódu MG kontaktu. Například 6RSL-RD značí kontakt s vestavěnými rezistory 4K7 a 2K2. Tabulka se NETÝKÁ barev DRÁTŮ a MG KONTAKTU; podrobnosti k barvám jednotlivých vodičů viz obrázek níže.

Přípona v kódu	Barva	Hodnoty rezistoru	Způsob zapojení	Výrobce ústředny
RD	Červený	4k7 / 2k2	seriové	ADE, Bosch, Pyronix, Texecom, Scantronic, Castle, Menvier
GN	Zelený	1k / 1k	seriové	Honeywell
BL	Modrý	8k2 / 8k2	paralelní	Guardall
GÝ	Šedivý	4k7/4k7	seriové	Aritech, Pyronix
PU	Purpurový	6k8 / 4k7	seriové	Guardtec
YL	Žlutý	2k2 / 2k2	seriové	Bosch, Europlex
OR	Oranžový	5k6 / 5k6	seriové	DSC

Pozn.: NEZKRACUJTE KABELY, DOKUD SI NEPROČTETE NÁSLEDUJÍCÍ ODSTAVEC.

Vodiče MG kontaktu jsou barevně odlišeny použitím barevných označovačů v podobě navlečených plastových barevných kroužků. Vlastní vodiče nejsou na plášti barevně označeny. Při zkrácování celkové délky kabelu na požadovanou délku si nezapomeňte stáhnout barevné kroužky tak, aby zůstaly zachovány na části kabelu, který bude použit k instalaci.



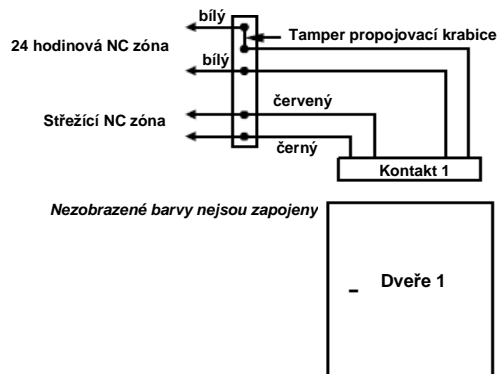
Kontakt lze použít v následujících zapojeních:

- Dvě zóny bez vyvážení – jednokřídlé / dvoukřídlé dveře / okno - Obrázky 1 a 2
- DEOL zóna zapojení EOL v sérii – jednokřídlé / dvoukřídlé dveře / okno - Obrázek 3 a 4
- DEOL zóna zapojení EOL paralelně – jednokřídlé / dvoukřídlé dveře / okno - Obrázek 5 a 6

Obrázky 3 a 4 představují doporučené zapojení k ústřednám GALAXY !!!

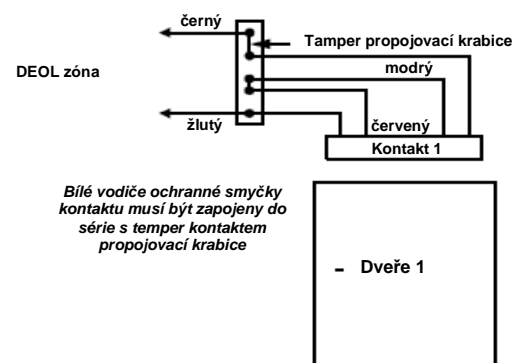
Obrázek 1

NC zapojení (bez rezistorů) do dvou zón – jednokřídlé dveře / okno



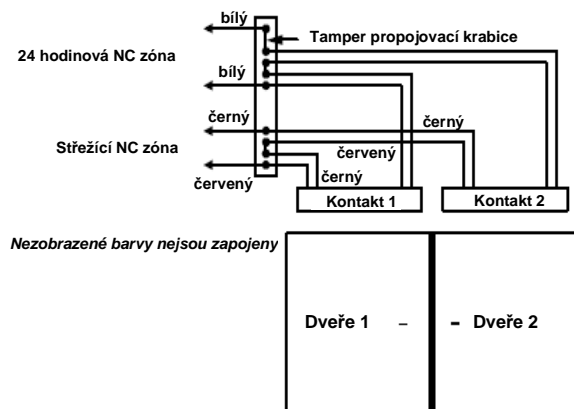
Obrázek 3

Dvojitě vyvážená zóna DEOL (seriové zapojení) – jednokřídlé dveře / okno



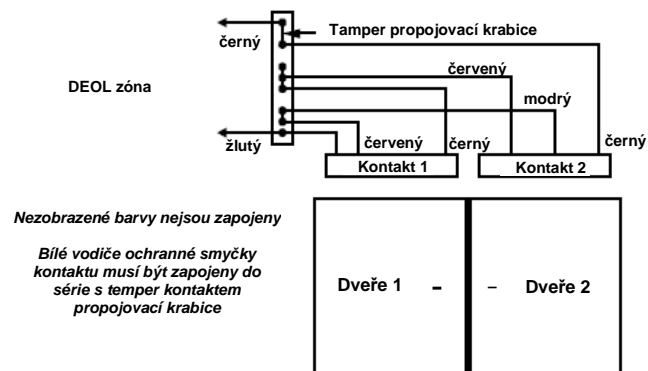
Obrázek 2

NC zapojení (bez rezistorů) do dvou zón – dvoukřídlé dveře / okno



Obrázek 4

Dvojitě vyvážená zóna DEOL (seriové zapojení) – dvoukřídlé dveře / okno



www.adi-olympo.cz / www.adi-olympo.sk